

ARBEITSTEIL

P 8

Schulbuchnummer 2328

Mit Erlass des Bundesministeriums für Unterricht, Kunst und Sport Zl. 25.078/91/9/87 für die 4. Klasse im Unterrichtsgegenstand Physik geeignet erklärt. Die vorliegende aktualisierte Fassung wurde mit Bescheid BMUKK-5.040/0018-B/8/2013 vom 19.5.2014 für HS/NMS/AHS genehmigt.

© 2014 E. WEBER Verlag GmbH, 7000 Eisenstadt

Ein Lösungsheft ist beim Verlag unter verlag.weber@aon.at erhältlich

Alle Rechte, insbesondere das Recht der Verarbeitung, auch durch Film, Funk, Fernsehen, fotomechanische Wiedergabe, Bild- und Tonträger jeder Art, auch auszugsweiser Nachdruck sind vorbehalten.

Gesamtherstellung: E. WEBER Verlag GmbH — Printed in Austria

Magnetismus

Die Ursache für Magnetismus	3
Das Magnetfeld	4
Magnetische Kraft aus elektrischem Strom	6
Anwendungen des Elektromagneten	7
Der Elektromotor	9
Elektronenbewegungen durch magnetische Kraft	10
Dreiphasen-Wechselstrom	12
Der Transformator	14
Fernleitung des elektrischen Stromes	16

Sicherheit im Umgang mit Elektrogeräten

Die Sicherung – eine wichtige Schutzeinrichtung	18
Schutzisolation und Schutzeinrichtung	20
Gefahren des elektrischen Stromes	22

Übertragung, Verarbeitung und Speicherung von Informationen

Festnetztelefonie	23
Ton- und Datenspeicherung	24
Elektronische Bauelemente	25
Übertragung elektromagnetischer Wellen	28
Computertechnik – Verarbeitung von Daten	31

Planeten und Satelliten

Kräfte bei der Kreisbewegung	32
Die Gravitation	34
Der freie Fall – Eine beschleunigte Bewegung	35
Planeten und Satelliten – Raumfahrt	37

Lichtausbreitung und Reflexion

Was ist Licht	38
Licht und Schatten	40
Reflexion am ebenen Spiegel	42
Reflexion an gekrümmten Spiegeln	44

Bildentstehung durch Lichtbrechung

Die Brechung des Lichts	45
Die Totalreflexion des Lichts	46
Bildentstehung bei Linsen	48
Der analoge und der digitale Fotoapparat	50
Das optische System Auge – optische Geräte	51
Licht und Farben	53

Die „Kraft“ der Atome

Energie aus Atomkraft	55
Kernspaltung und Kernverschmelzung	57

Energieformung und Energiegewinnung

Energieformen und ihre Umwandlungen	58
Energieumformende Maschinen	60
Energiequellen und Energieversorgung	62
Lösungen zu den Rechenaufgaben	64

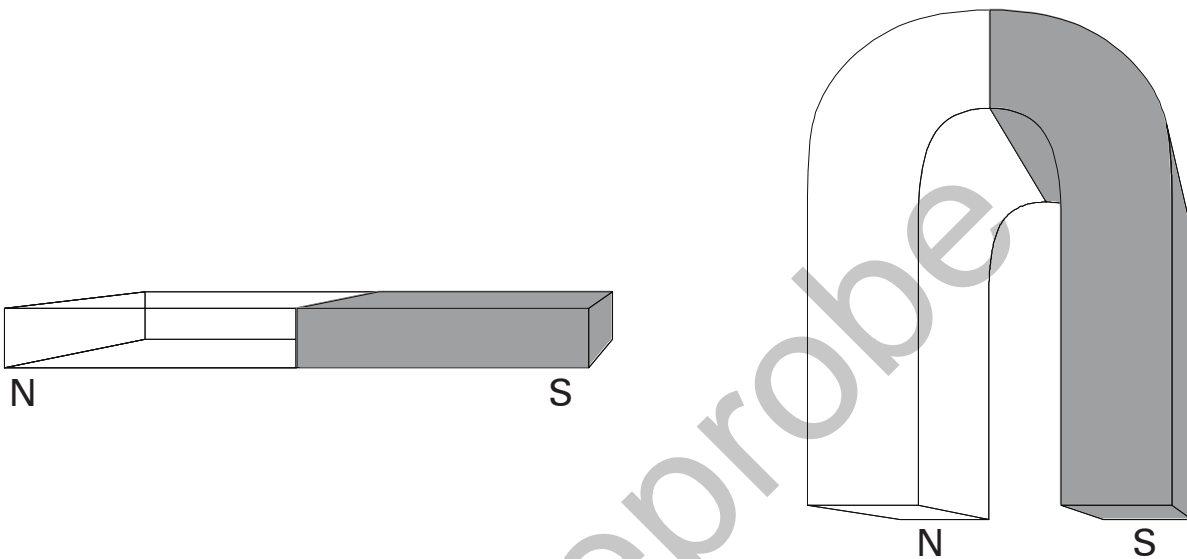
4. Werden die Elementarmagnete eines Weicheisenstückes durch ein Magnetfeld geordnet, so spricht man von

- Permanenz Influenz Polung

2. DAS MAGNETFELD

Löse die Aufgaben und Rätsel!

1. Stelle das magnetische Feld der abgebildeten Magnete modellhaft durch Feldlinien dar!



2. Trage zu den Himmelsrichtungen die dazugehörigen Winkelgrade ein. Nimm einen Kompass zu Hilfe!

Himmelsrichtungen	Winkelgrade
S	
O	
NO	
NW	
N	0° oder

3. Visiere mit einem Marschkompass verschiedene Punkte (Gegenstände) an und ermittle die Himmelsrichtung und die Richtung in Graden!

Gegenstand	Himmelsrichtung	Richtung in °
Tafelmitte		
Türschnalle		
Baum		

4. Silbenrätsel

- a) Einer der Pole eines Magneten
- b) Wirkungsbereich eines Magneten
- c) Linien zur Darstellung des magnetischen Feldes
- d) Abweichung der Magnetnadel vom geografischen Nordpol
- e) Eine Haupthimmelsrichtung
- f) Magnetnadel mit Windrose
- g) Deutsches Wort für Deklination
- h) Metall mit magnet. Eigenschaften
- i) Form eines künstlichen Magneten
- j) Kompass mit Visiereinrichtung
- k) Entdecker Amerikas

BUS – DE – DEN - EI – FELD – FELD – KLI – KO – KOM – KOM –
LI – LUM – MAG – MAG – MARSCH – MISS – NA – NET– NET –
NIEN – NORD – PASS – PASS – POL – SEN – STAB – SUNG –
SÜ – TION – WEI -

Löse den Test!

1. Den Wirkungsbereich eines Magneten bezeichnet man als
Schirmfeld magnetisches Feld Stofffeld
2. Der Nordpol der Magnetnadel zeigt nach
3. Die Erde ist ein riesiger Die Feldlinien verlaufen
jeweils von nach

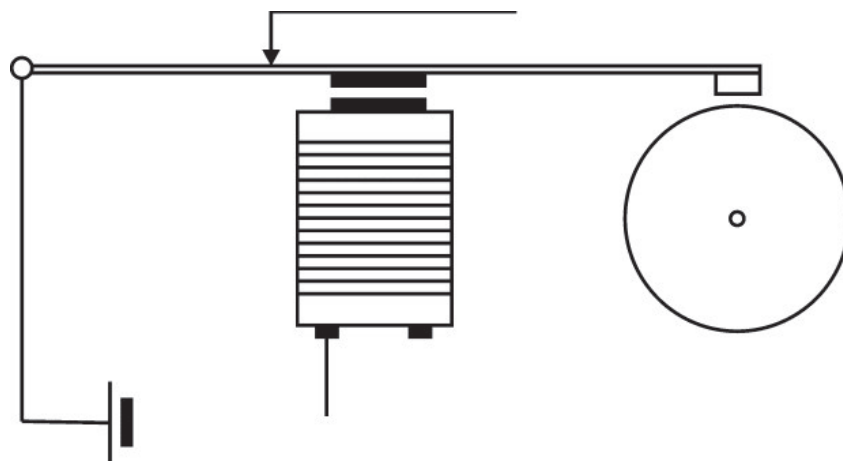
3. Ein Elektromagnet besteht aus einer und einem
4. Durch elektrisches Umpolen eines Elektromagneten werden die magnetischen Pole vertauscht nicht vertauscht
5. Die magnetische Kraft eines Elektromagneten hängt ab von der und der
6. Kreuze die zutreffende Eigenschaft an!

Eigenschaft	Dauermagnet	Elektromagnet
Zieht Eisen an		
Besitzt zwei Pole		
Magnetische Pole können vertauscht werden		
Besitzt ein magnetisches Feld		
Ist in seiner Stärke regelbar		
Ist abschaltbar		

4. ANWENDUNGEN DES ELEKTROMAGNETEN

Löse die Aufgaben und das Rätsel!

1. Dies ist das unvollständige Schaltbild für eine elektrische Klingel. Vervollständige den Leitungsverlauf so, dass sie funktioniert.



2. Rätsel: Die Buchstaben der stark umrandeten Felder ergeben einen Teil der elektrischen Klingel.

a) Teil der elektrischen Klingel, der den Strom unterbricht																				
b) Teil der elektrischen Klingel																				
c) Teil der elektrischen Klingel																				
d) Metall mit magnetischen Eigenschaften																				
e) Wirkungsbereich eines Magneten																				
f) Maschine zum Heben von Lasten																				
g) Einheit des elektrischen Widerstandes																				
h) Leichtmetall																				
i) Gehärtetes Eisen																				
j) Permanentmagnet																				
k) Italienischer Arzt und Forscher																				
l) Aneinander gereihte Leiterwindungen																				
m) Maß für den Wärmezustand eines Körpers																				

Löse den Test!

- Ein Eisenstück wird von einem Magneten stärker angezogen, wenn es nur einen Pol berührt beide Pole berührt
Dies ist möglich bei einem-magneten.
- Der Anker einer Klingel wird vom angezogen und von der wieder in die Ruhelage zurückgezogen.
- In einer elektrischen Klingel ist der Stromkreis geschlossen:
wenn sich der Anker in seiner Ruhelage befindet
wenn der Klöppel gerade gegen die Glockenschale schlägt
- Bei einem Lautsprecher befindet sich
ein Permanentmagnet auf einer Membran
eine Membran in einer Spule
eine Spule zwischen den Polen eines Dauermagneten
- Drehspulinstrumente funktionieren nach dem Prinzip der
magnetischen Influenz
magnetischen Anziehung bzw. Abstoßung
magnetischer Drehkraft

2. Silbenrätsel:

- a) Entdecker der Induktion
- b) Einheit der Stromstärke
- c) Teil des Elektromotors
- d) Zustandsform
- e) Maschine, die Strom erzeugt
- f) Anker eines Kraftwerksgenerators
- g) Feststehende Spulen eines Kraftwerks-
Generators
- h) Strommesser
- i) Haarröhrchen
- j) Gebräuchlicher Name für die
Fahrradlichtmaschine

AM – AM – AN – DAY – DY – FA – FLÜS – GE – KA – KER – LA – ME – MO –
NA – NE – PE – PE – PIL – RA – RA – RE – RE – RE – RO – SIG – STA – TER –
TOR – TOR – TOR

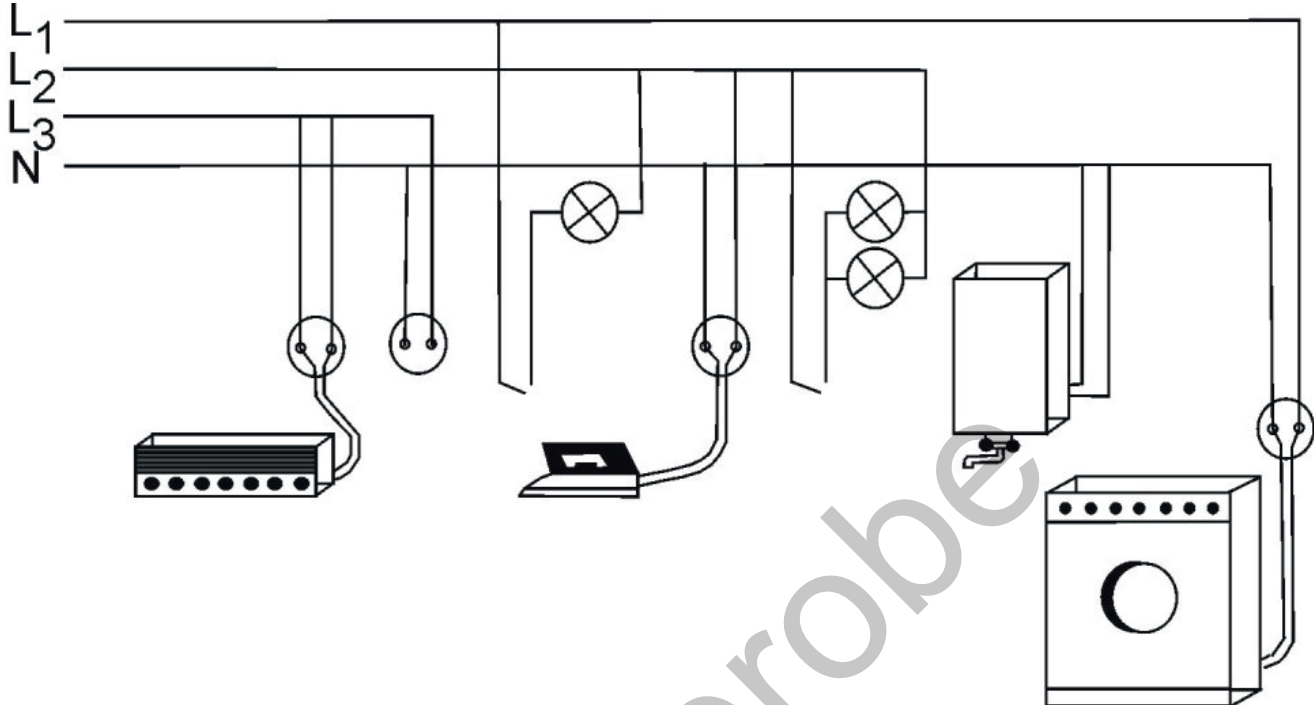
Löse den Test!

1. An den Anschlüssen einer Spule entsteht eine Spannung, wenn
sich ein Magnet im Inneren der Spule befindet
die Spule von einem magnetischen Kraftfeld umgeben ist
ein Magnet in die Spule geschoben wird
sich das magnetische Kraftfeld in der Spule ändert
2. Eine durch Magnetismus erzeugte Spannung nennt man
3. Eine Maschine, die durch Induktion Strom erzeugt, nennt man
4. Die Fahrradlichtmaschine ist ein
Gleichstromgenerator Wechselstromgenerator

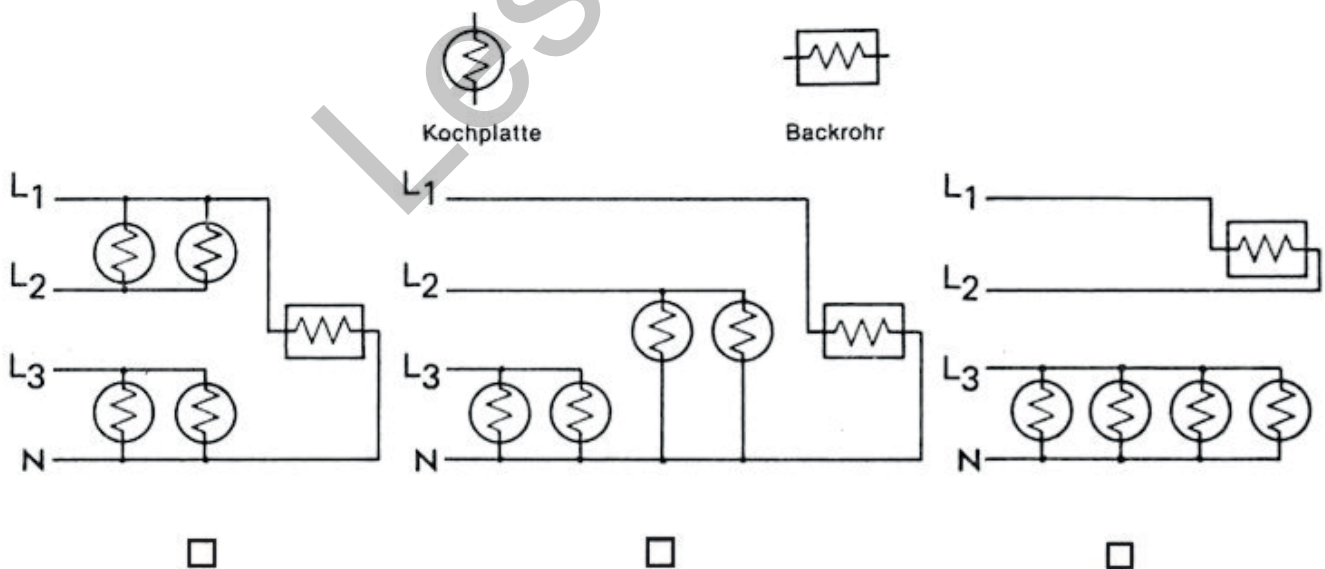
7. DREIPHASEN-WECHSELSTROM

Löse die Aufgaben und das Rätsel!

1. In einem Haushalt wurden Elektrogeräte falsch angeschlossen. Suche die Fehler und kennzeichne sie.



2. Die Kochplatte und das Backrohr eines Elektroherdes dürfen nur mit einer Spannung von 230 V betrieben werden. Kreuze an, welche Schaltung richtig ist:



3. Silbenrätsel:

a) Anderer Name für Dreiphasen-Wechselstrom

.....

b) Leiter eines Dreiphasen-Wechselstromes

.....

c) Aneinandergereihte Leiterwindungen

.....

d) Stromart

.....

e) Teil eines Generators, der ein rotierendes Magnetfeld erzeugt

.....

f) Werk, das verschiedene Energieformen in elektrische Energie umwandelt

.....

g) Anzahl der Schwingungen pro Sekunde

.....

h) Bewegungshemmende Kraft

.....

i) Metall, aus dem Kerne von Elektromagneten bestehen

.....

j) Zeichnerische Darstellung eines elektrischen Stromkreises mit Symbolen

.....

AN – BUNG – DREH – EI – FRE – KER – KRAFT – LE – LEI – PHA – PLAN – QUENZ – REI – SCHALT – SEL – SEN – SEN – SPU – STROM – STROM – TER – WECH – WEICH - WERK

Löse den Test!

1. Der Generator eines Kraftwerkes erzeugt Wechselstrom.

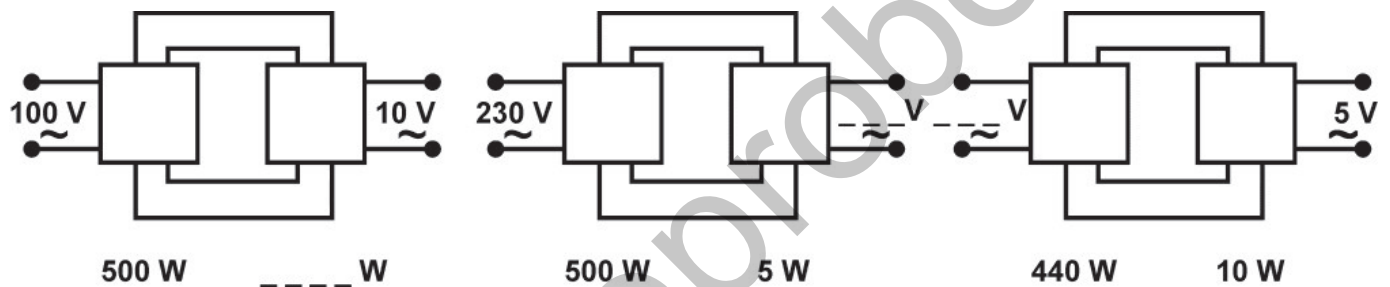
2. Um einen dreiphasigen Strom weiterzuleiten, braucht man
2 4 5 6 Leiter,
den und die

3. Zwischen dem Nullleiter und einem Phasenleiter besteht eine Spannung von Volt.
4. Zwischen zwei Phasenleitern besteht eine Spannung von Volt.
5. Der Dreiphasen-Wechselstrom wird auch als bezeichnet.

8. DER TRANSFORMATOR

Löse die Aufgaben und das Rätsel!

1. Berechne aus den angegebenen Werten der Transformatoren die fehlende Windungszahl oder die fehlende Primär- oder Sekundärspannung.



2. Errechne die fehlenden Werte der Tabelle!

Primärspule		Sekundärspule	
Spannung in V	Windungszahl	Spannung in V	Windungszahl
230	1000		250
230	1000		3000
10	200		40
50	400		800

9. FERNLEITUNG DES ELEKTRISCHEN STROMES

Löse die Aufgabe und das Rätsel!

1. Ergänze richtig:

Kaplanturbine

Eignung für:

Österreichische Kraftwerke mit dieser Turbine:

.....

Pelton turbine

Eignung für:

Österreichische Kraftwerke mit dieser Turbine:

.....

Dampfturbine

Eignung für:

Österreichische Kraftwerke mit dieser Turbine:

.....

2. Silbenrätsel:

a) Österreichischer Erfinder einer Turbine

.....

b) Strom, der durch Änderung eines Magnetfeldes im Inneren einer Spule entsteht

.....

c) Bekanntes Speicherkraftwerk in Kärnten

.....

d) Sperre zur Speicherung von Wasser

.....

e) Netz von Fernleitungen, um den Strombedarf auszugleichen

.....

- f) Träger für eine Hochspannungs-
leitung
- g) Turbinenart
- h) Wird in Volt gemessen
- i) Dient zur Veränderung einer
Wechselspannung
- j) Drückt in % aus, wie viel der zuge-
führten Energie in nutzbare Energie
umgewandelt wird

BI – BUND – DUK – ER – FOR – FREI – GRAD – IN – KA – KUNGS – LEI – MA –
MAL – MAST – MAU – NE – NETZ – NUNG – PEL – PLAN – SPAN – STAU –
STROM – TA – TIONS – TON – TOR – TRANS – TUNGS – TUR – VER – WIR

Löse den Test!

1. In Laufwerken verwendet man die nach dem österreichischen Erfinder
benannte
2. Speicherkraftwerke können:
die mechanische Energie des Wassers in elektrische
Energie umwandeln
den in der Nacht erzeugten Strom in Batterien speichern
Wasser in einen Speicher hinaufpumpen
3. Über größere Entfernung wird elektrischer Strom mit
niedriger hoher Spannung übertragen.
4. Hochspannung verwendet man, weil
die Leitung dann nicht von Unbefugten angezapft werden kann
der Generator eine so hohe Spannung abgibt
dadurch dünnere Leitungsdrähte verwendet werden können
die Leitungsmasten dadurch kleiner sein können

10. DIE SICHERUNG – EINE WICHTIGE SCHUTZEINRICHTUNG

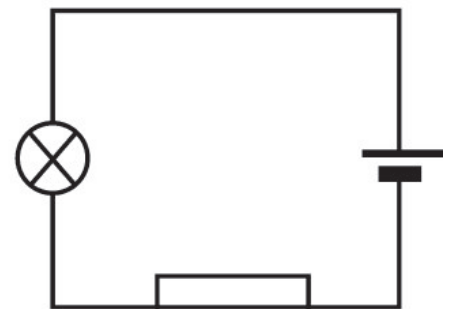
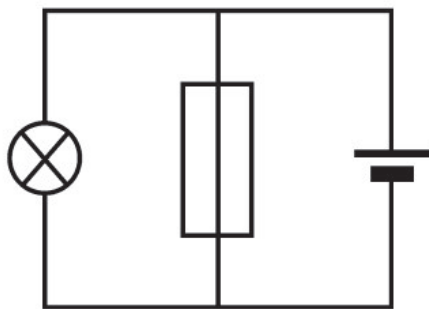
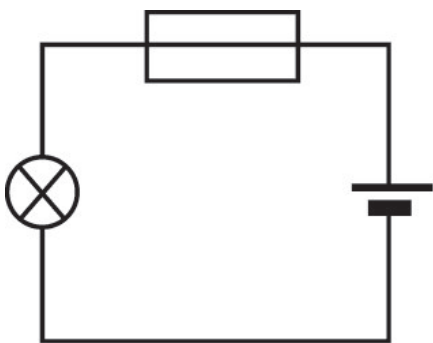
Löse die Aufgaben und das Rätsel!

- Ein Stromkreis ist mit einer 16 A Sicherung abgesichert. Berechne, welche Stromstärke jedes Gerät braucht und entscheide, ob der Stromkreis genügend abgesichert ist.

Radioapparat	50 W
Staubsauger	800 W
Glühlampe	100 W
Bügeleisen	1000 W
Durchlauferhitzer	2000 W

Bei gleichzeitigem Betrieb aller Geräte
genügend abgesichert ungenügend abgesichert

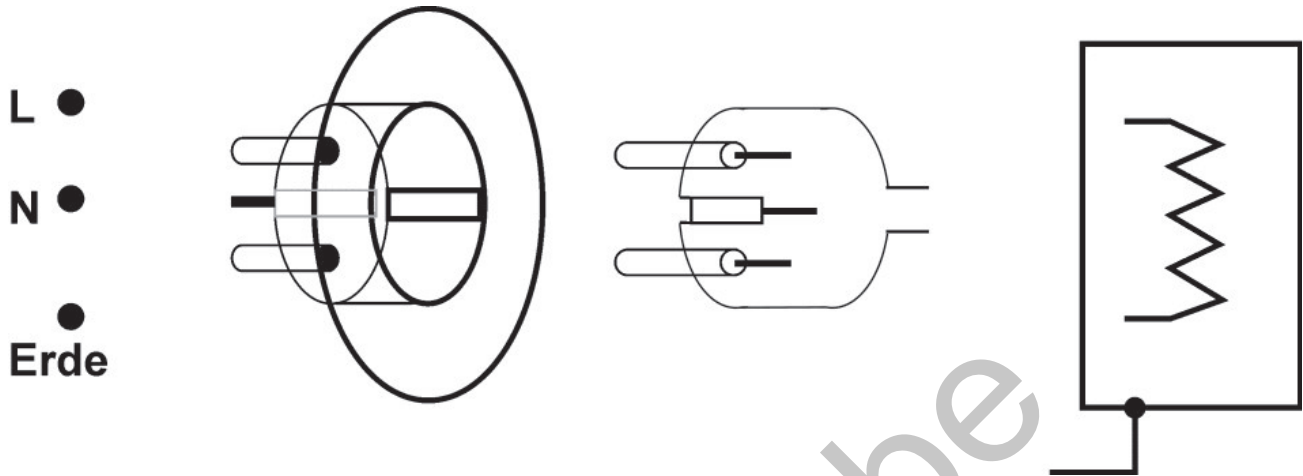
- Kreuze die Schaltbilder an, in denen die Sicherung richtig in den Stromkreis eingefügt ist:



11. SCHUTZISOLATION UND SCHUTZERDUNG

Löse die Aufgabe und das Rätsel!

1. Die Abbildung zeigt eine Schukosteckdose und einen Schukostecker. Zeichne die Leiter **in Farbe** zu den passenden Anschlüssen!



2. Berechne die angelaufenen Stromkosten (1,60 Geldeinheiten pro kWh)!

Zählerstand
 Anfang Januar:

 31 257 kWh

Zählerstand
 Anfang Februar:

 32 248 kWh

3. Silbenrätsel:

- a) Grün-gelber Leiter in einem Kabel

- b) Abkürzung für Schutzkontakt

- c) Teil des Verbrauchers, an dem der Erdleiter angeschlossen wird

- d) FI- Schalter

- e) Sicherungsart

- f) Eingebauter, schwächste Teil des Stromkreises
